



Blitz- und Überspannungsschutz BSA-W1L 12.5 (4+0) Leckstromfrei

Die Geräte der Serie BSA-W1 wurden zum Schutz gegen direkte und indirekte Blitzentladungen entwickelt. Sie bieten Schutz im Zonenübergang $0_A - 1$ nach IEC 62305.

Die BSA-W1L (4+0) bestehen aus vier gasgefüllten Funkenstrecken in Serie mit Hochleistungs-Metalloxid-Varistoren. Sie sind Leckstromfrei und können dadurch im Vorzählerbereich eingesetzt werden.

Das zweiteilige Gerät ermöglicht im Defekt einen einfachen und schnellen Austausch ohne neue Verdrahtung, durch Herausziehen des Steckmoduls und einsetzen eines neuen Moduls.

Die Geräte haben eine mechanische Statusanzeige und einen Fernsignalkontakt.

**Kategorie IEC
EN**

**Einsatzort
Anschlüsse
Schutzpfad
Schutzelement**

Ableitvermögen

**Gehäuse
Normen**

Klasse I+II

Typ 1+2

Hauptverteiler

TN-S

L-PE, N-PE

**Gasgefüllte Funkenstrecke
in Serie mit Hochleistungs-
Metalloxid-Varistoren
LECKSTROMFREI**

$I_{imp} = 12.5 \text{ kA} (10/350\mu\text{s})$

$I_n = 20 \text{ kA} (8/20\mu\text{s})$

Modular

EN 61643-11:2012

Technische Daten

Elektrische Eigenschaften

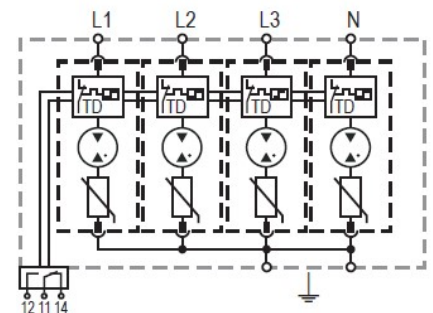
Nennspannung AC (50/60Hz)	U_o / U_n	240 V
Höchste Dauerspannung (AC)	U_c	300 V
Nennableitstossstrom (8/20 μs)	I_n	20 kA
Maximaler Ableitstossstrom (8/20 μs)	I_{max}	65 kA
Blitzstossstrom (10/350 μs)	I_{imp}	12.5 kA
Spezifische Energie	W/R	39 kJ / Ω
Ladung	Q	6.25 As
Schutzpegel	U_p	1500 V
Ansprechzeit	t_A	< 100 ns
Vorsicherung (max)		315 A / 250 A gG
Kurzschlussfestigkeit (AC)	I_{SCCR}	25 kA / 50 kA
TOV-Festigkeit 120min	U_T	442 V

Mechanische Eigenschaften

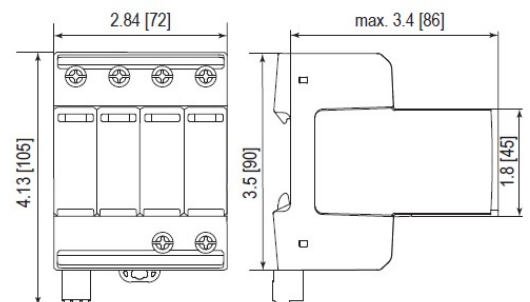
Betriebstemperaturbereich	T_a	- 40 °C ... + 85 °C
Zulässige Luftfeuchtigkeit	RH	5% ... 95%
Einsatzhöhe über NN		4000 m
Anzugsdrehmoment	M_{max}	4.5 Nm
Anschlussquerschnitt (max)		35 mm ² (starr, mehrdrahtig) 25 mm ² (feindrahtig)
Montage EN 60715		35 mm Hutschiene
Schutzart		IP 20 (eingebaut)
Gehäusematerial		Thermoplast, UL 94 V-0
Schutz gegen thermische Überlast		Ja
Gewicht		639 g
Funktionsanzeige		Grün
Fernsignal Kontakte		JA
Kontaktbelastung		AC: 250 V / 1 A; DC: 24 V / 0.5A
Leitungsquerschnitt (max)		1.5 mm ² (starr)
Abmessungen DIN43880		4 TE



Anschlussschema



Abmessungen

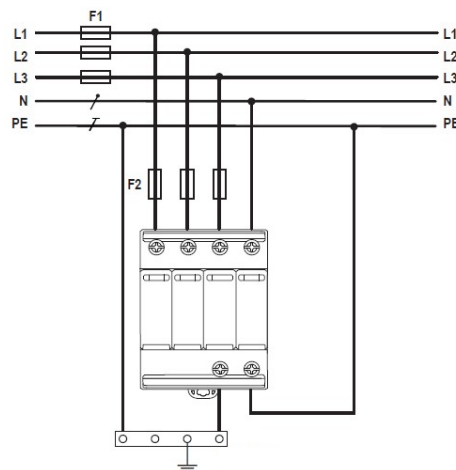


Gerät		Bestell-Nr.
BSA-W1LF-12.5 (4+0)	Mehrpoliger Überspannungsableiter, Leckstromfrei, Klasse I+II, Fernsignal-Kontakt	147 890 317
BSA-W1L-12.5-M	Modul einphasiger Überspannungsableiter, Leckstromfrei, Klasse I+II	147 890 308

Neue Gehäuseausführung

- Modernes Design
- Niedriger Schutzpegel
- Neu konzipierte thermische Abtrennung
- Patentierte Schutztechnologien
- Keine zusätzliche Vorsicherung erforderlich bei Absicherung bis 315 A
- Schock- und vibrationsresistent
- Platzsparendes Design
- Einfacher Einsatz
- Patentierte Modulverriegelungsmechanismus
- Zertifiziert nach IEC/EN

Anschluss an TN-S Netz 3-phasig



Rot = defekt



Grün = OK



Verriegelungsmechanismus



Spannungscodierung
der Basiselemente
und Steckmodule



Fernsignal-Schalter



Schraubenloser, steckbarer
Fernsignal-Steckverbinder

